

SERIA Z

Kompleksowy system
dronów dla rolnictwa



Doświadcz inteligentnej i płynnej pracy z rolniczym dronem z serii Z.

Dostępne w dwóch wariantach ładowności: 30kg i 50kg, wyposażone w nowoczesną, wytrzymałą konstrukcję kratownicową, bezprzewodowy system kontroli lotu, wieloprzepustowe pompy wirnikowe oraz chłodzone wodą dysze odśrodkowe. Urządzenie to harmonijne połączenie zaawansowanego oprogramowania i sprzętu.



Z30



Z50



Zintegrowany system kontroli lotu



IntelliSense feedback



Dysza odśrodkowa chłodzona wodą



Wysokoefektywne rozprawdzanie

IP67

Odporność na zanurzenie w wodzie



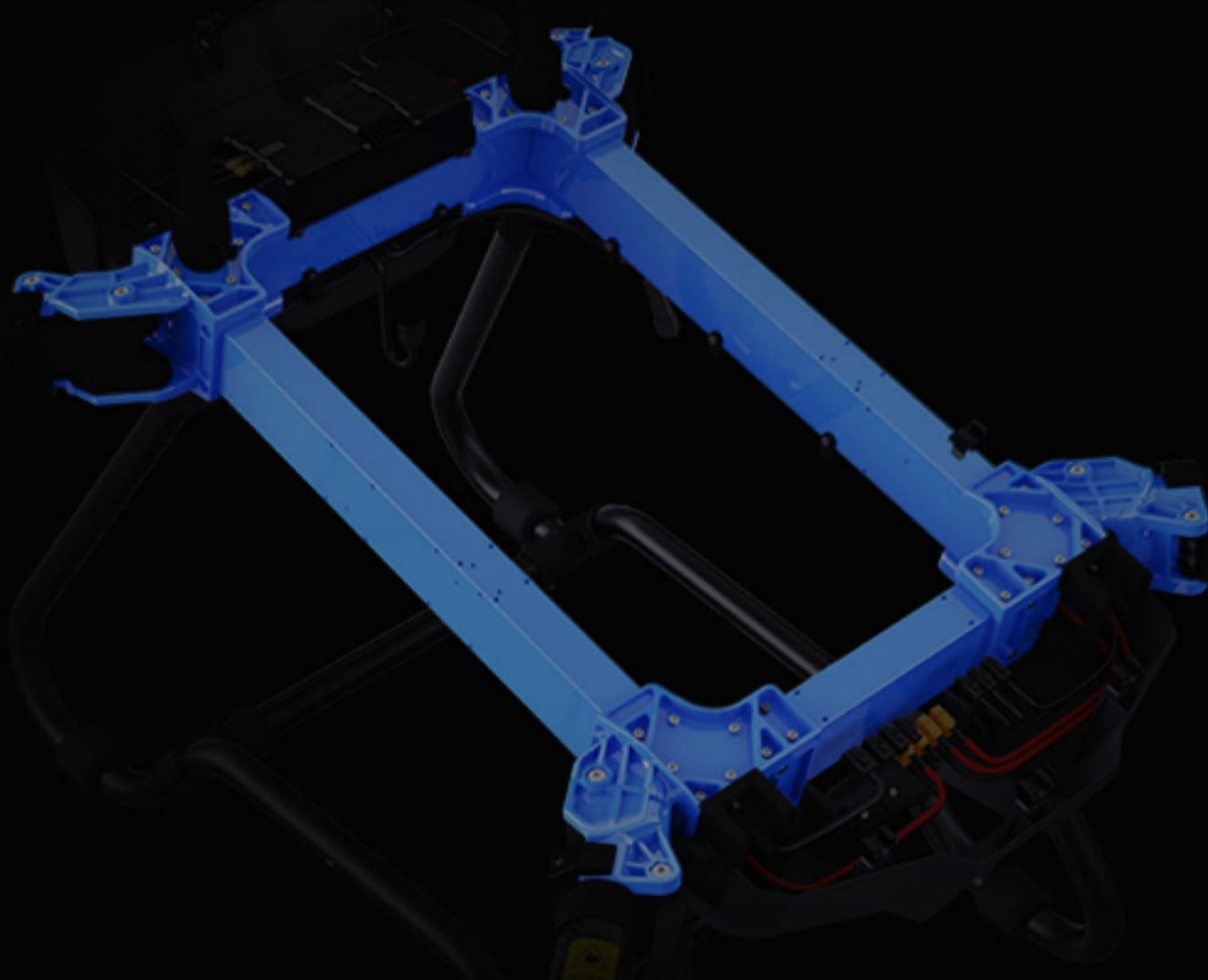
Pompa dwułopatkowa o dużym przepływie

INNOWACYJNA KONSTRUKCJA DĄŻENIE DO DOSKONAŁOŚCI



SKŁADANIE W KSZTAŁCIE Z

Mniejsze wymiary po złożeniu, łatwy transport



KONSTRUKCJA KRATOWNICOWA

Podwójna wytrzymałość strukturalna, mocna i trwała.



UCHWYT Z MECHANIZMEM ZATRZASKOWYM

Inteligentny czujnik, wygodna obsługa, solidny i trwały.

INTERAKTYWNY DESIGN NOWE DOŚWIADCZENIE



PODWÓJNE WLOTY W STYLU MUSZLI

Duże podwójne wloty, łatwe dolewanie.



OBUDOWA BEZ POTRZEBY NARZĘDZI

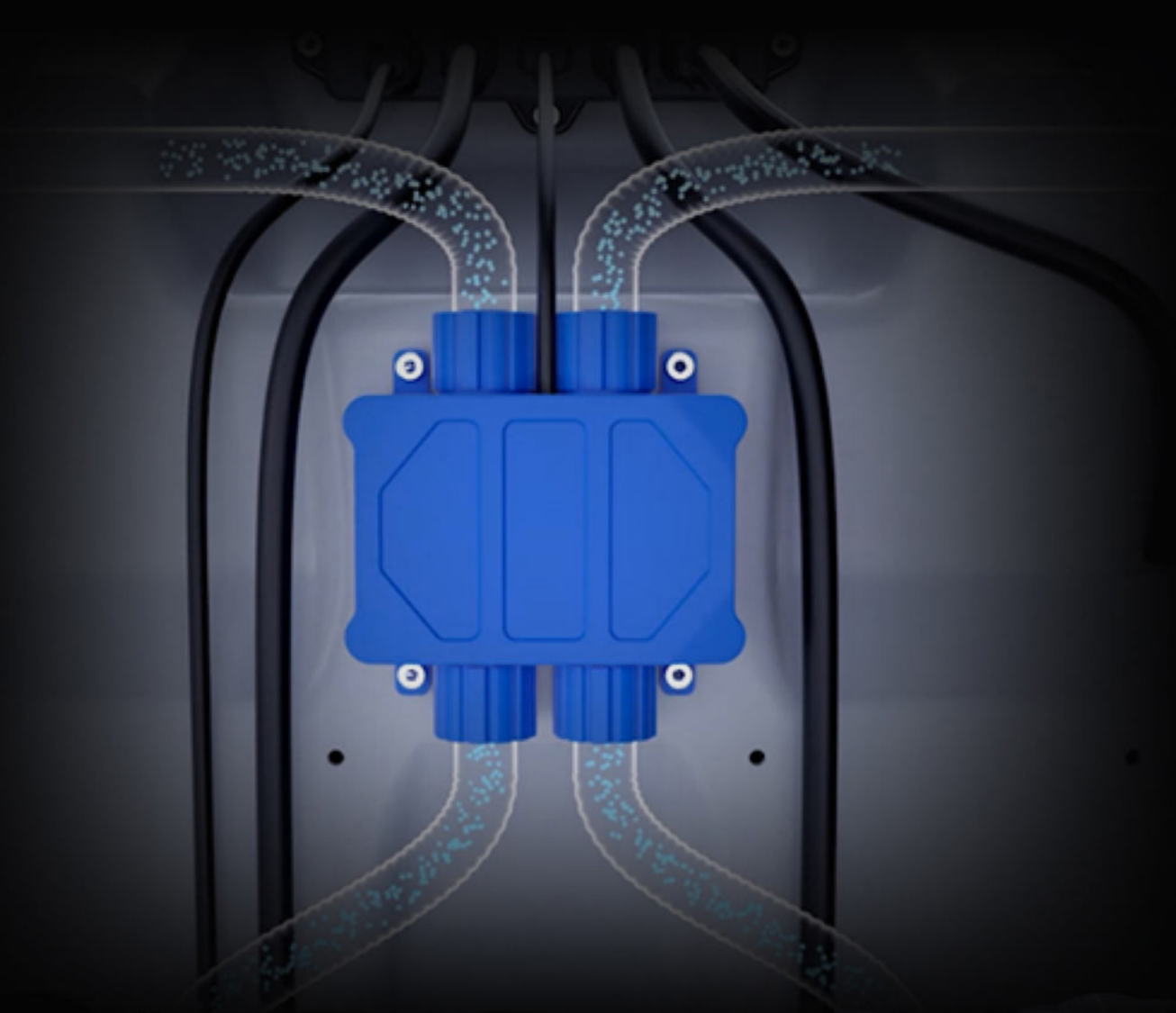
Wbudowana prosta zatrzaskowa klamra umożliwiająca szybki demontaż.



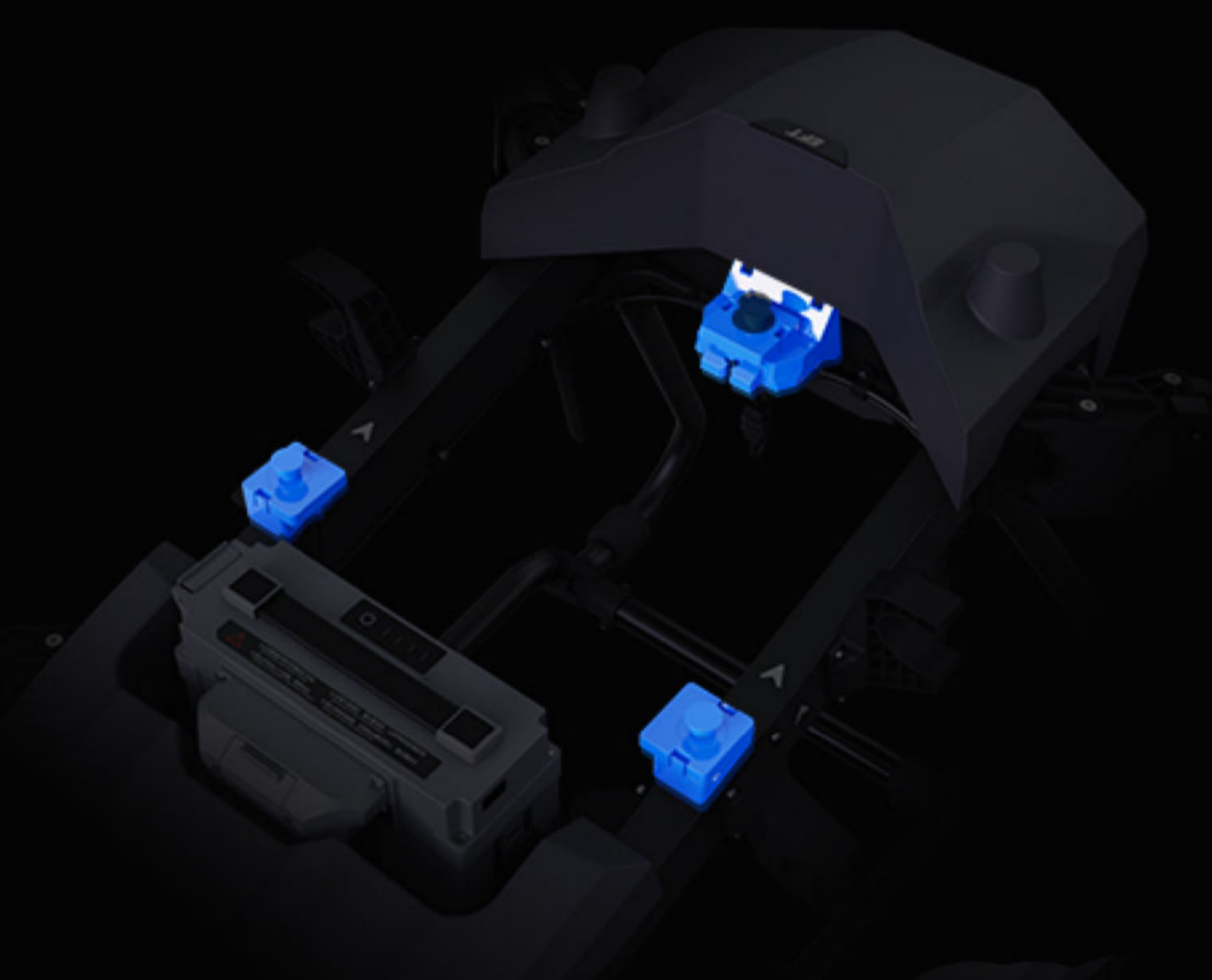
PRZÓD WYSOKO, TYŁ NISKO

Mniejszy opór powietrza, łatwiejsza wymiana baterii.

PEŁNE POŁĄCZENIE PODNIESIENIE JAKOŚCI

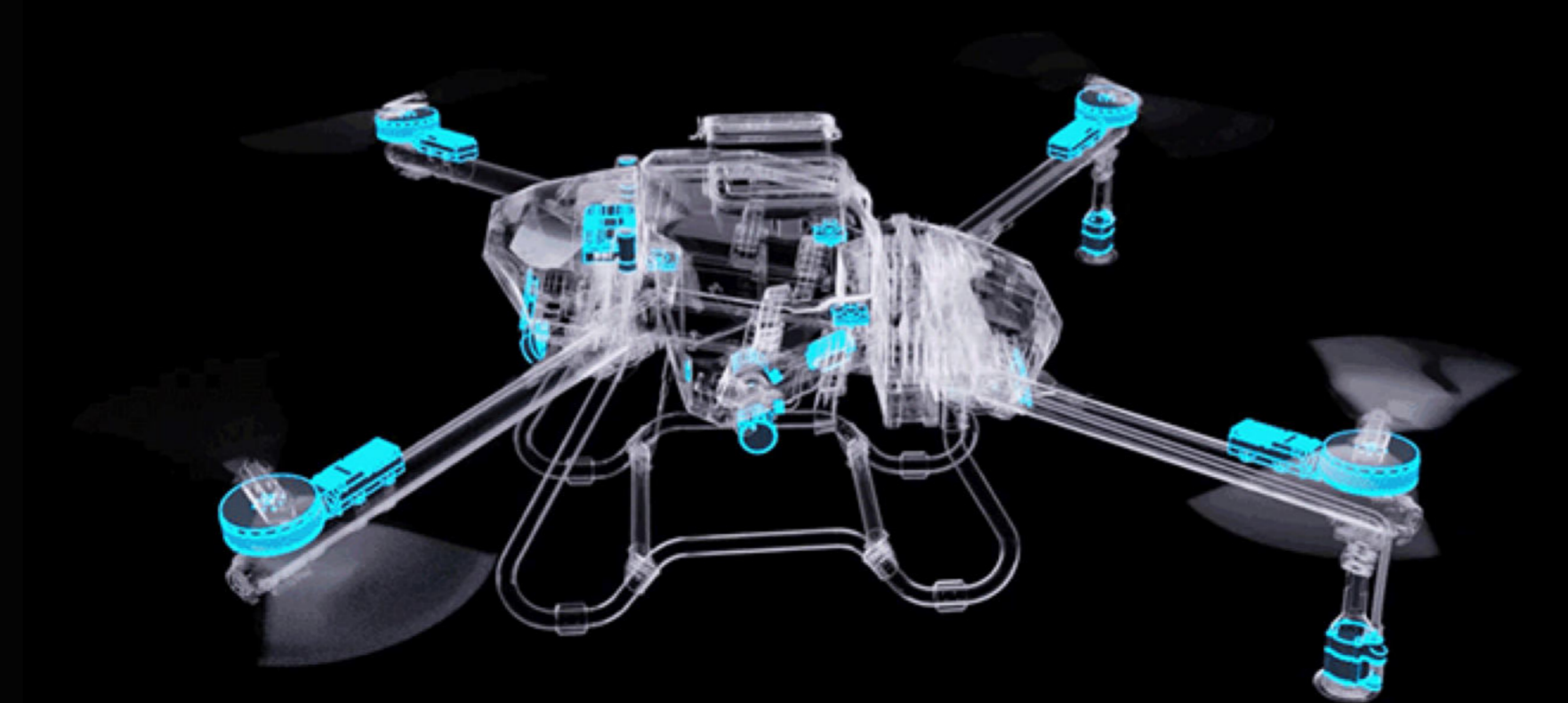


ULTRADŹWIĘKOWY MIERNIK PRZEPŁYWU
Niezawodna i stabilna detekcja rozdzielająca



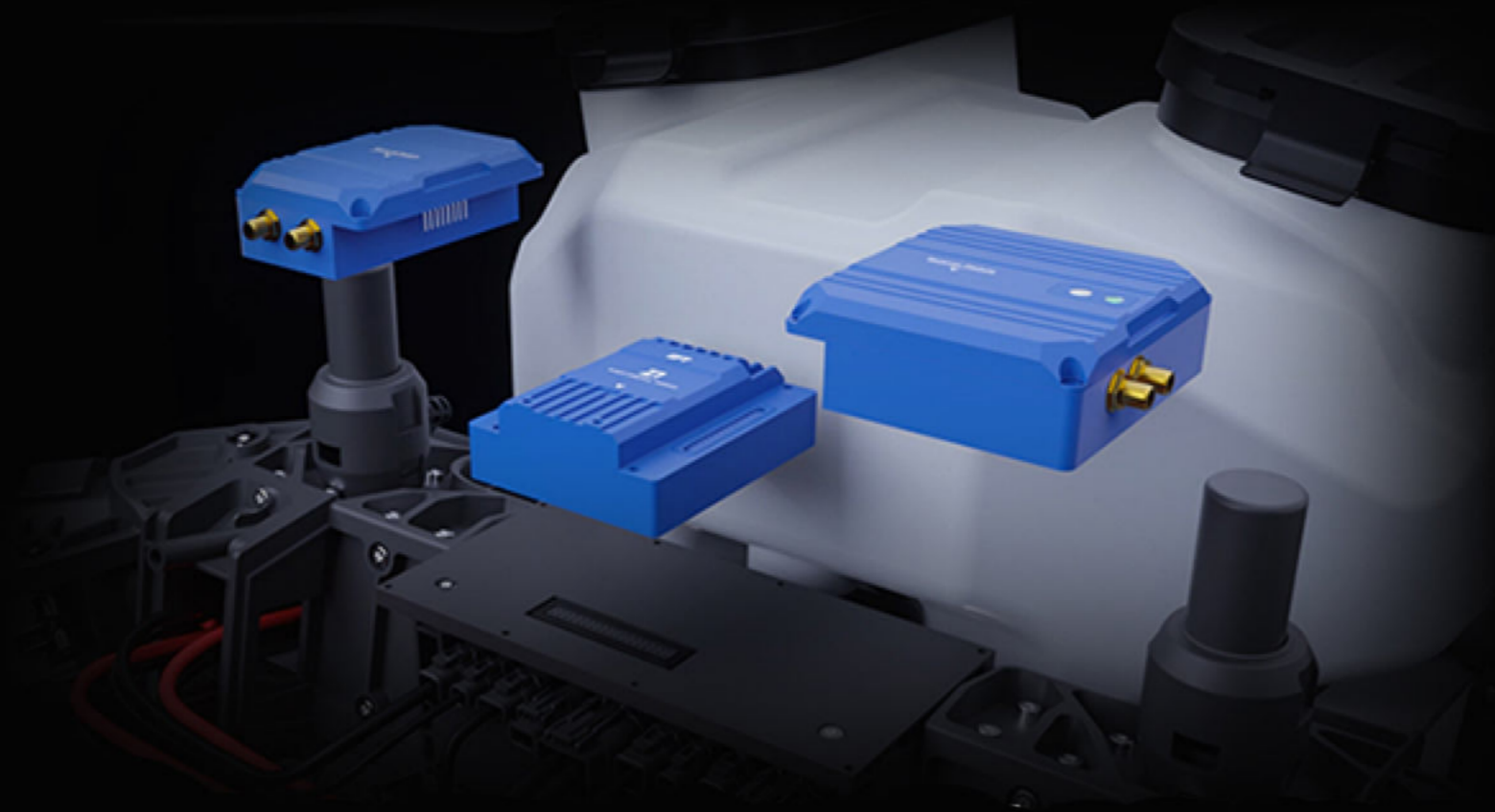
MODUŁ DOKŁADNEGO WAŻENIA

Monitorowanie w czasie rzeczywistym, zapobieganie przeciążeniu



INTELIĞENTNY MODUŁ INFORMACJI ZWROTNEJ

Ciągła detekcja stanu, wczesne ostrzeżenie o awariach.



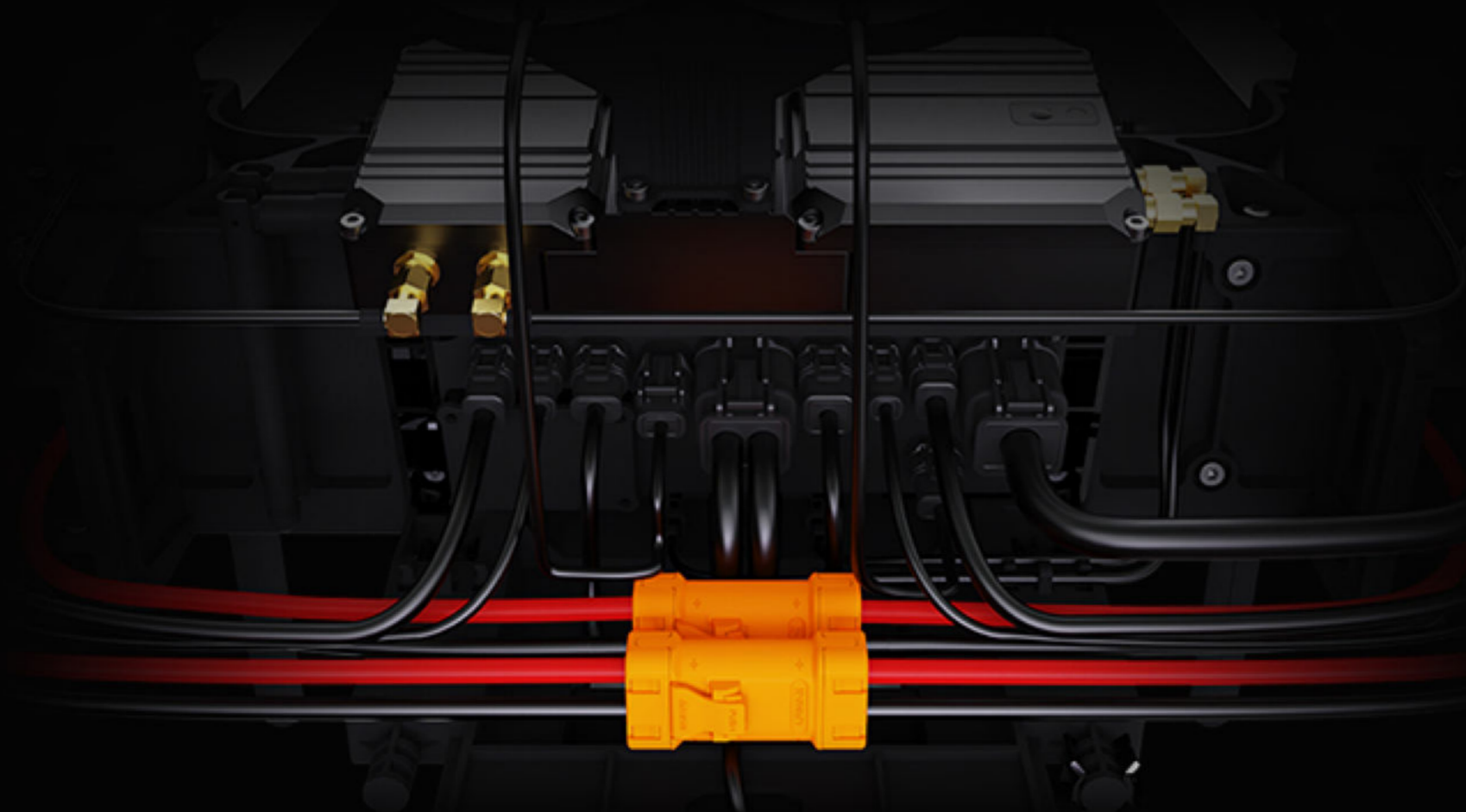
ZINTEGROWANY SYSTEM KONTROLI LOTU CIESZ SIĘ BEZPRZEWODOWYM POŁĄCZENIEM

Bez potrzeby okablowania i debugowania, umożliwiającą szybką instalację



MODUŁOWY PROJEKT

Osobne moduły kontroli lotu, modułu RTK oraz modułu odbiornika. Połączenie typu plug-in, elastyczna konfiguracja.



OPTYMALIZACJA UKŁADU ULEPSZONA WODOODPORNOŚĆ

Głęboko zoptymalizowany układ przewodów, uporządkowanie i łatwość naprawy, optymalizacja wtyczki z wodoodpornym złączem, bardziej niezawodna wydajność.

WYDAJNE SPRYSKIWANIE, PEŁEN PRZEPŁYW

Nowy system spryskiwania jest wyposażony w podwójne pompy dwułopatkowe o dużym przepływie. W połączeniu z ultradźwiękowym miernikiem przepływu, który dokonuje odrębnej detekcji płynu, system działa stabilniej i precyzyjniej. Pomysłowa wodoodporna wirnikowa dysza skutecznie obniża temperaturę silnika, co przedłuża jego żywotność, a duży promień atomizacji zapewnia nowe, inteligentne doświadczenie w zakresie spryskiwania.



DOKŁADNE ROZPROSZENIE, GŁADKIE SIEWY.

Zintegrowany design zbiornika umożliwia szybką zmianę między spryskiwaniem a rozrzucaniem w jednym kroku, co jest wygodne i szybkie. Bardzo duże wloty znacząco zwiększają efektywność ładowania. Łukowate projektowanie nóg statywu skutecznie zapobiega kolizji rozpraszanych cząstek. Wyświetlanie marginesu pozwala na dokładne, zsynchronizowane rozprowadzanie.



IP 67, CAŁKOWICIE WODOODPORNY

Cały dron został ulepszony pod względem wodoodporności, zarówno wewnątrz, jak i na zewnątrz.

Płyta główna jest zalana w całości, wtyczki mają wodoodporne złącza, wszystkie kluczowe moduły są szczelnie zamknięte, a cały dron osiąga wodoodporność na zanurzenie, co pozwala mu łatwo radzić sobie w różnych trudnych warunkach pracy.

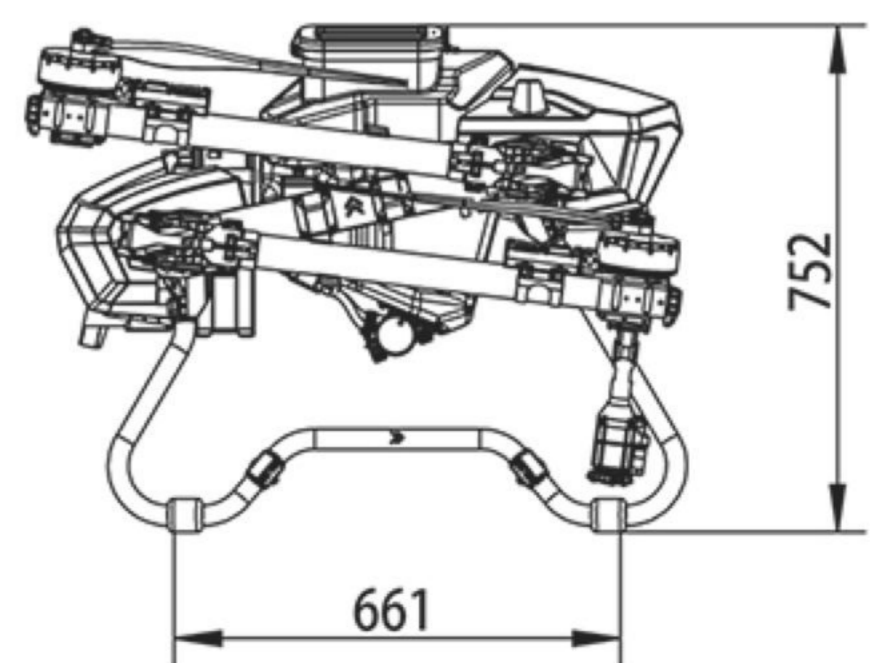
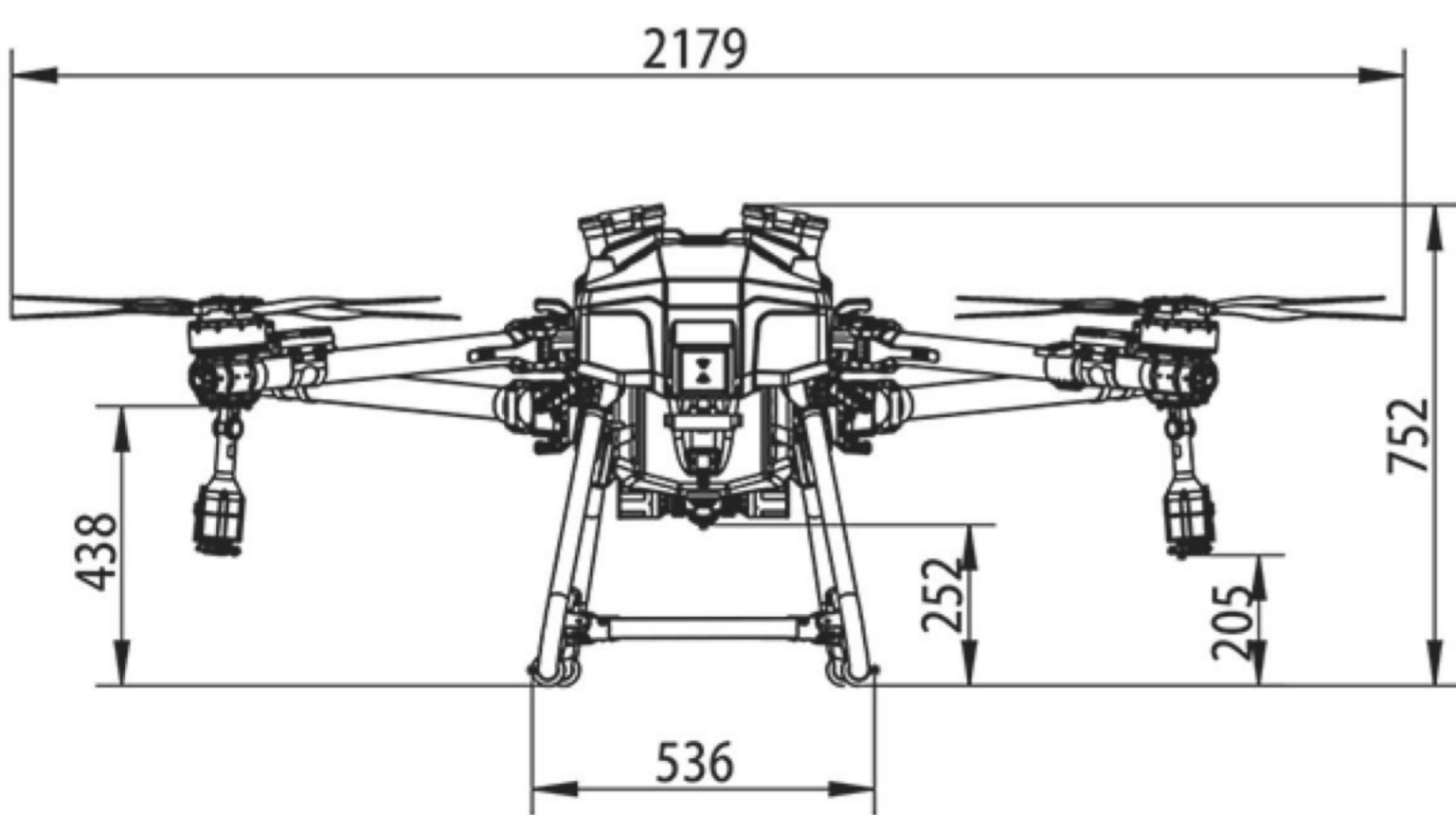
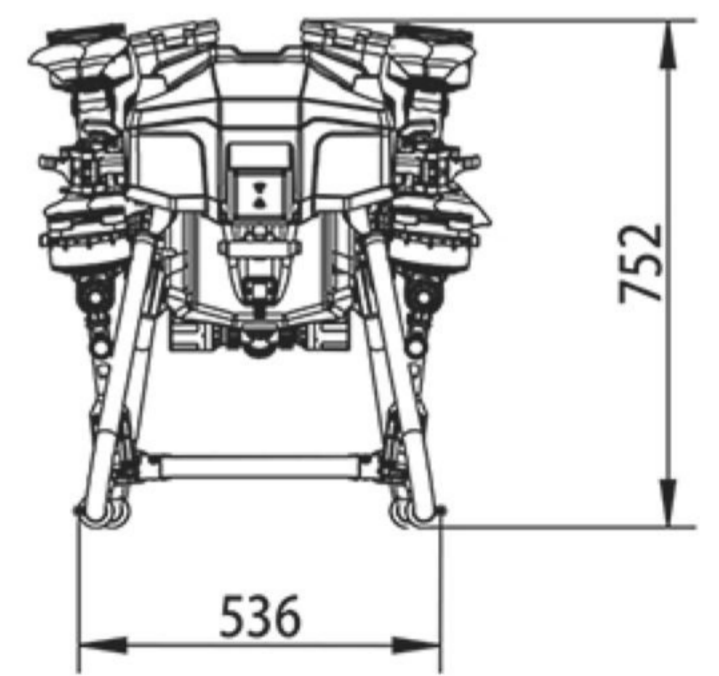
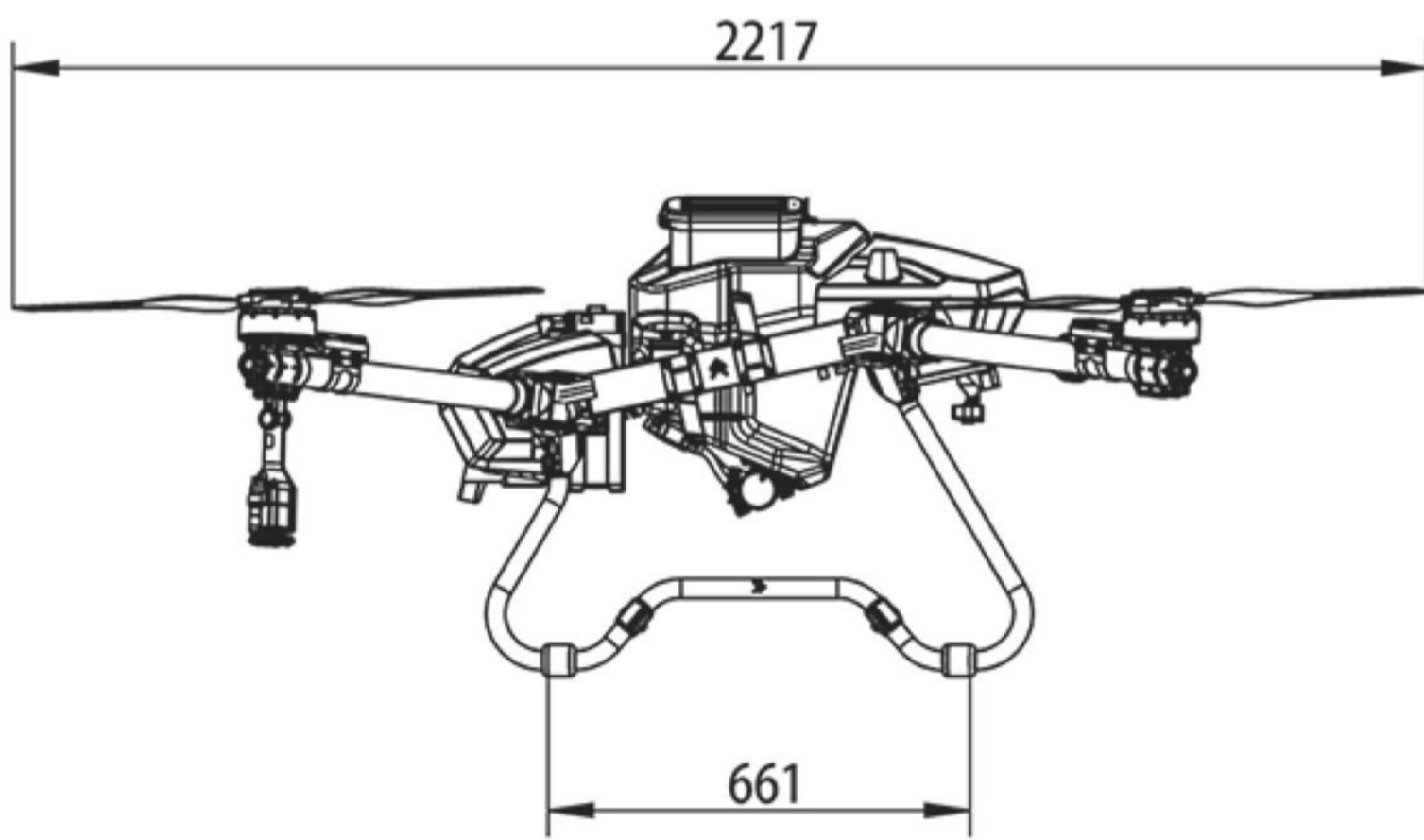
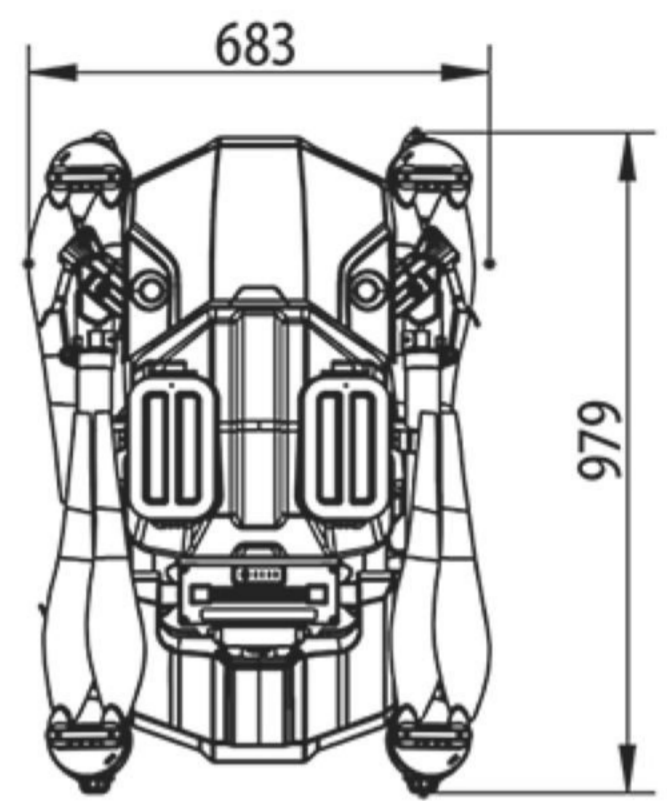
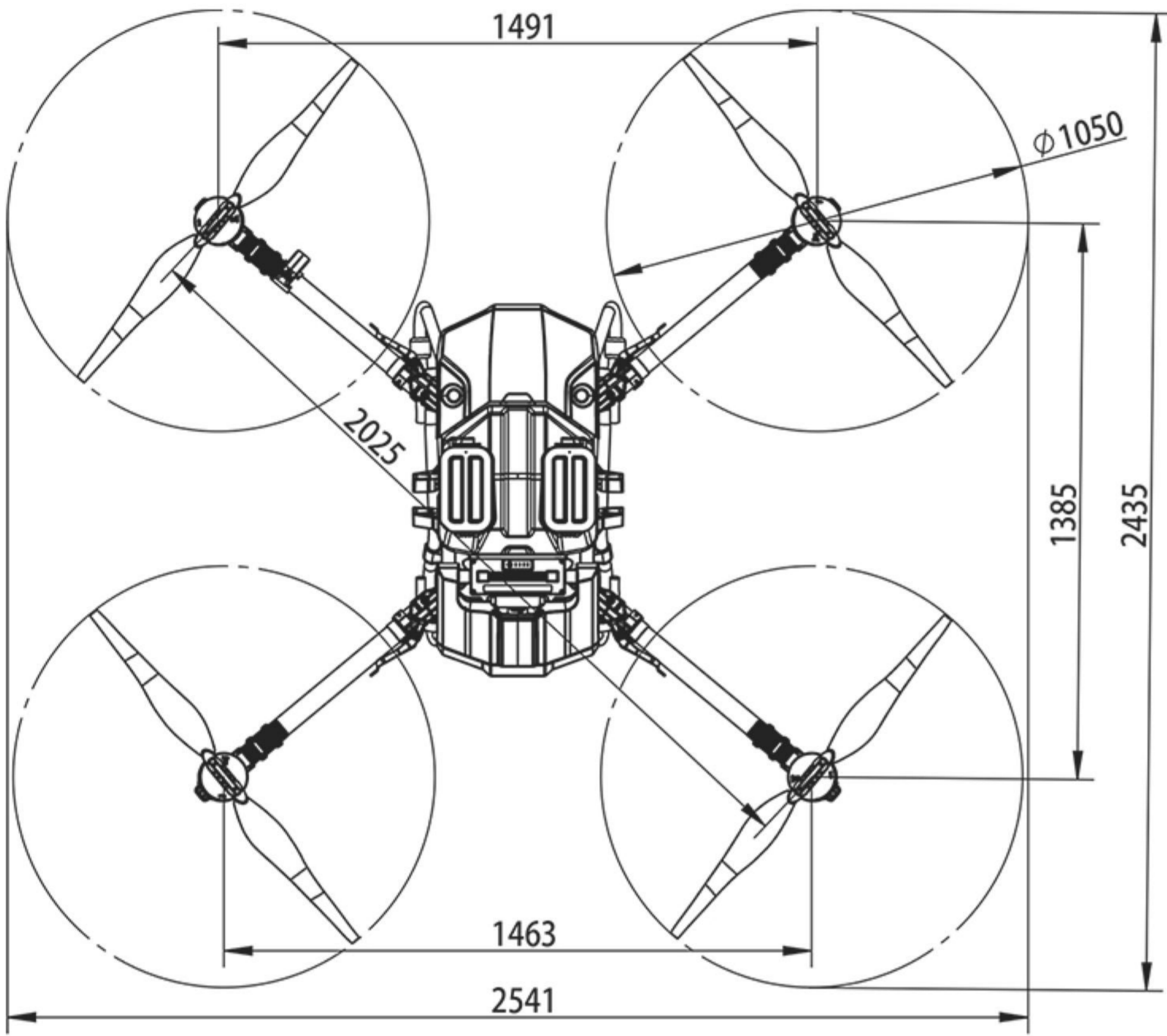


UNIWERSALNA KONSTRUKCJA WYGODA W KONSERWACJI

Struktura uniwersalna o pojemności 30L/50L,
ponad 95% części jest uniwersalnych.
Ułatwia to przygotowywanie części zamiennych
i skutecznie redukuje koszty konserwacji.
Prostszy proces montażu zwiększa wydajność produkcji.



WYMIARY Z30



WYMIARY Z50

